



Kalitemiz
gücümüzdür

Ürün Katalođu



astenjant.com.tr



astem@astenjant.com.tr

Hakkımızda

ASTEN JANT, sektörel faaliyetlerine 1989 yılında forklift jantları üretimiyle başlamıştır. Gelen talepler doğrultusunda ürün yelpazesini genişleterek iş makineleri, traktörler, zirai araçlar, askeri araçlar ve özel uygulama jantları da üretim portföyüne eklemiştir. Bugün, yıllık üretim kapasitemiz 100.000 adede ulaşmıştır.

Yurt içi satışların yanı sıra; Avrupa, Asya, Amerika ve Afrika kıtalarında toplamda 36 ülkeye düzenli olarak ihracat gerçekleştirmekteyiz.

Firmamızın sektördeki en önemli farkı; tüm jant gruplarında, esnek üretim adetlerinde ve özel ölçülerde üretim yapabilme kapasitesidir.

Toplamda 16.500 m² alana sahip olan üretim tesisimizde, üretim teknolojimizi ve kapasitemizi geliştirerek üretmeye hız kesmeden devam etmekteyiz.



Vizyonumuz

Her zaman en iyisi olmaya devam etmek, kendimizi sürekli geliştirerek uygun fiyat ve doğru kalite politikamızı koruyarak ilerlemek önceliğimizdir.

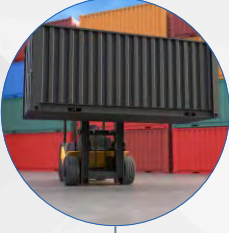
Misyonumuz

Farklı alanlarda varlığımızı sürdürerek, jantta en iyi olma hedefiyle bu yola çıktık, ilerliyoruz.

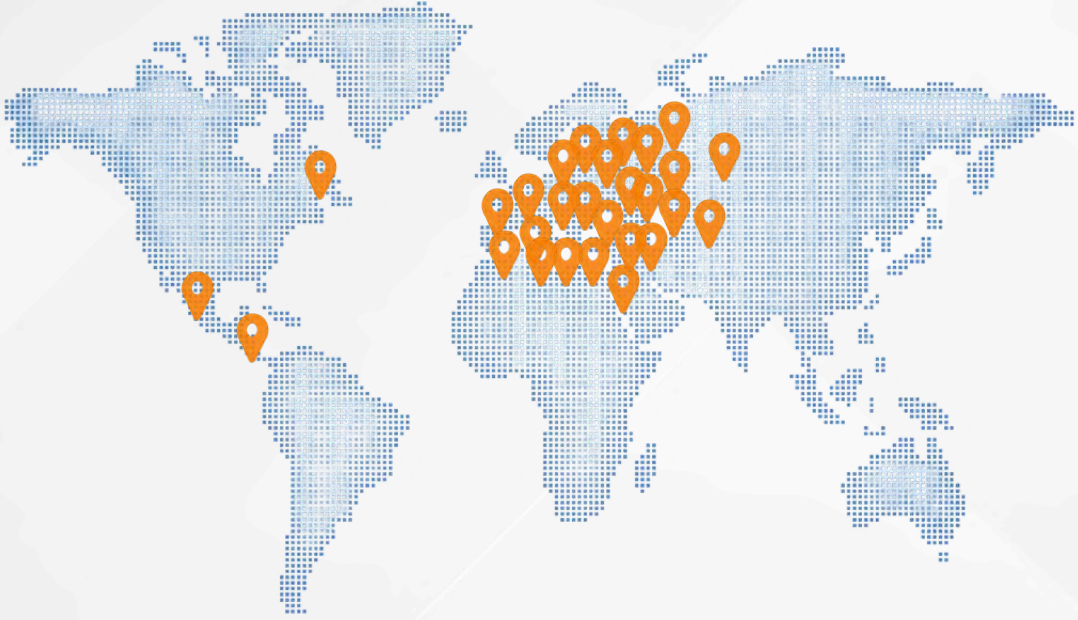
Hedeflerimiz

Kalitede, hizmette ve bayi ilişkilerimizde en iyiyi sunmak, temel amacımızdır.

4 Sektörde 3000 çeşit jant üretiyoruz!



JANTLARIMIZ 4 KITA 36 ÜLKEDE!





Tarım Jantları



Zirai Ekipman Jantları

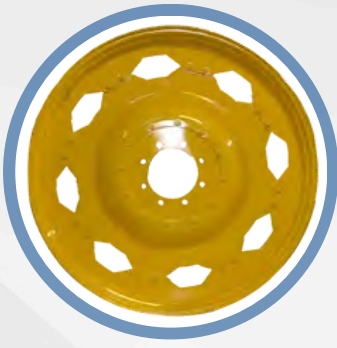
JANT ÖLÇÜSÜ	LASTİK ÖLÇÜSÜ
4.50 X 12	7.00-12
7.00 X 12	10/80-12
8.50 X 12	23X10.5-12
10.50 X 12	26X12-12
9.00 X 15.3	10.0/75-15.3 - 12.5/80-15.3
13 X 15.5	400/60-15.5
4.5 X 16	6.00-16
5.5 X 16	7.50-16
6.5 X 16	9.00-16
W8 X 16	280/70-16
14.00 X 16.1	16.5-16.1
13 X 17	440/50-17
16 X 17	500/50-17
6.00 X 17.5	215/75-17.5
6.75 X 17.5	245/75-17.5
5.5 X 18	7.50-18
W8 X 18	280/70-18
7.50 X 19.5	285/70-19.5
14.00 X 19.5	445/50-19.5
W5.5 X 20	7.50-20
W9 X 20	280/70-20 - 11.2R20
W10.00 X 20	320/85-20
9.00 X 22.5	315/80-22.5



Traktör Jantları

Dar Tabanlı Jantlar

JANT ÖLÇÜSÜ	LASTİK ÖLÇÜSÜ
W7 X 24	8.3-24 - 9.5-24
W10 X 24	280/85R24 - 320/85R24
W12 X 24	340/85R24
W7 X 28	8.3-28 - 9.5-28
W10 X 28	280/85R28 - 320/85R28
W12 X 28	340/85R28
W7 X 32	210/95R32 - 230/95R32
W8 X 32	230/95R32 - 270/95R32
W9 X 32	270/95R32 - 320/85R32
W10 X 32	320/85R32
W7 X 36	210/95-36 - 230/95-36
W8 X 36	230/95R36 - 270/95R36
W9 X 36	270/95R36
W10 X 36	320/85R36
W11 X 36	320/85R36 - 340/85R36
W9 X 38	270/95R38
W10 X 38	320/85R38
W12 X 38	340/85R38 - 380/85R38



Traktör Jantları

Dar Tabanlı Jantlar

JANT ÖLÇÜSÜ	LASTİK ÖLÇÜSÜ
W8 X 40	230/95R40 - 270/95R40
W7 X 42	210/95R42 - 230/95R42
W10 X 42	320/90R42
W7 X 44	210/95R44 - 230/95R44
W8 X 44	230/95R44 - 270/95R44
W9 X 44	270/95R44
W9 X 46	270/95R46-300/95R46-320/90R46
W11 X 46	340/85R46
W12 X 46	340/85R46 - 380/90R46
W8 X 48	230/95R48 - 270/95R48
W9 X 48	270/95R48
W11 X 48	340/85R48
W12 X 48	340/85R48
W9 X 50	320/90R50
W10 X 50	320/90R50
W12 X 50	380/90R50
W9 X 52	300/95R52
W10 X 52	320/95R52
W9 X 54	270/95R54
W10 X 54	320/90R54
W12 X 54	380/90R54



Traktör Jantları

Geniş Tabanlı Jantlar

JANT ÖLÇÜSÜ	LASTİK ÖLÇÜSÜ
W13 X 24	420/65R24
W14 X 24	440/65R24
W15 X 24	480/65R24
W13 X 28	420/65R28
W15 X 28	480/65R28
DW13 X 30	380/85R30
DW14 X 30	16.9-30 - 420/85R30
DW15 X 30	18.4-30 - 460/85R30
DW16 X 30	540/65R30 - 520/85R30
DW15 X 34	420/85R34 - 460/85R34
DW15 X 38	420/85R38 - 460/85R38
DW16 X 38	540/65R38 - 520/85R38
DW18 X 38	600/65R38
DW20 X 38	650/65R38
DW20 X 42	650/65R42
DW23 X 42	710/70R42
W14 X 46	420/80R46

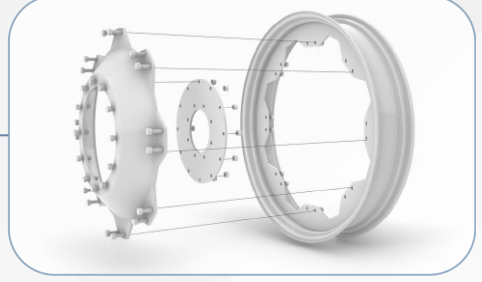


Biçerdöver Jantları

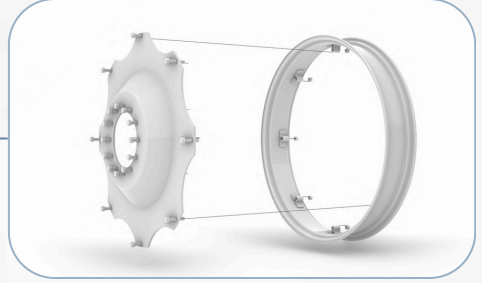
JANT ÖLÇÜSÜ	LASTİK ÖLÇÜSÜ
9 X 18	12.5/80 - 18
13 X 20	16/70 - 20
DW13 X 24	16/70 - 24
DW15 X 24	16.9 - 24
DW20 X 26	23.1 - 26
DW15 X 30	16.9 - 30
DW20 X 30	23.1 - 30
DW21 X 32	650/75 - 32
DW27 X 32	800/65 - 32

Traktör Jantları Göbek Bağlantı Tipleri

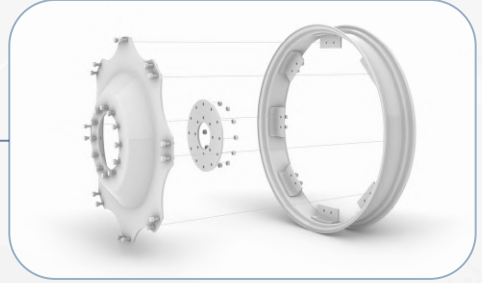
Crown Bağlantılı Jantlar



Omega Bağlantılı Jantlar



L Kulak Bağlantılı Jantlar



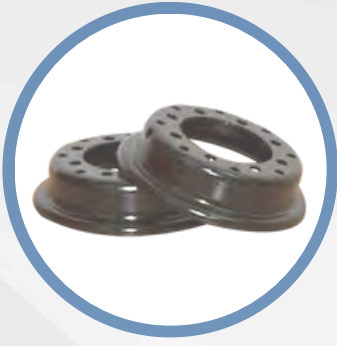
Forklift Jantları



Forklift Jantları

Segman Çemberli Jantlar

JANT ÖLÇÜSÜ	LASTİK ÖLÇÜSÜ
3.00 X 8	5.00 - 8 - 15X4.5-8
4.33 X 8	16X6-8 - 18X7-8
4.00 X 9	6.00-9 - 140/55-9
6.00 X 9	21X8-9
5.00 X 10	6.50-10 - 180/60-10
6.50 X 10	200/50-10 - 23X9-10
5.00 X 12	7.00-12
8.00 X 12	23X10-12 - 27X10-12
10.00 X 12	315/45-12
4.50 X 15	6.00-15
5.50 X 15	7.00-15
6.50 X 15	7.50-15 - 8.25-15
7.00 X 15	28X9-15 - 8.15-15 - 2.50-15
8.00 X 15	3.00-15
9.75 X 15	355/65-15 - 28X12.5-15
6.00 X 16	7.50-16
7.00 X 20	9.00-20
7.50 X 20	10.00-20
8.00 X 20	10.00-20 - 11.00-20
8.50 X 20	12.00-20
8.50 X 24	12.00-24

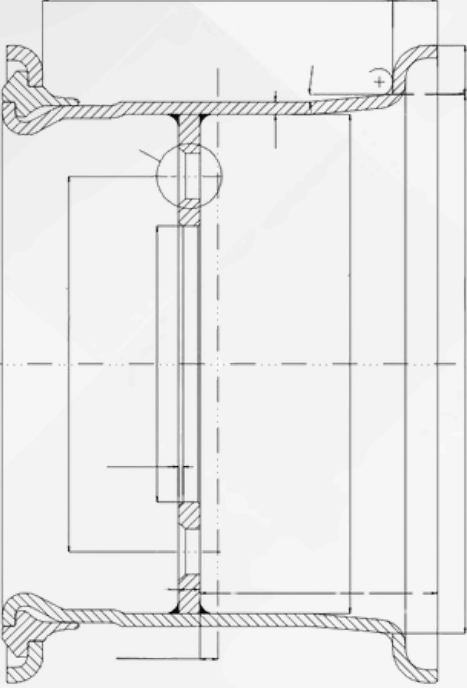


Forklift Jantları İki Parçalı Jantlar

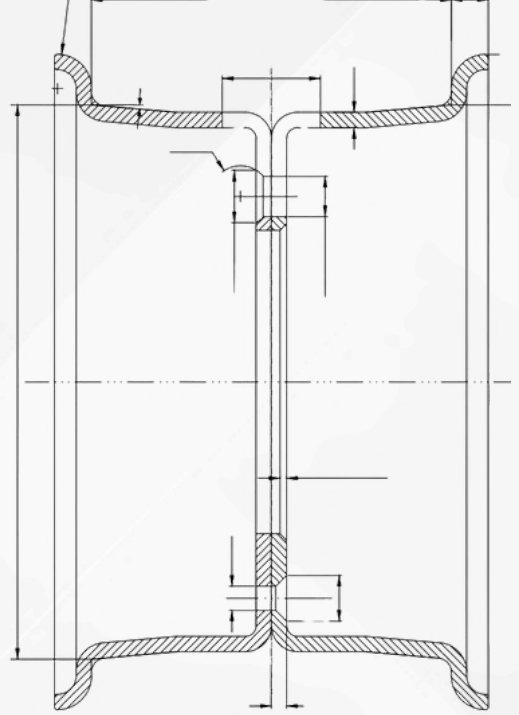
JANT ÖLÇÜSÜ	LASTİK ÖLÇÜSÜ
3.00 X 8	4.00-8 - 5.00-8 - 15X4.5-8
3.75 X 8	4.00-8
4.33 X 8	16X6-8 - 18X7-8
4.00 X 9	6.00-9 - 140/55-9
5.00 X 10	6.50-10
6.50 X 10	200/-50-10 - 23X9-10
5.00 X 12	7.00-12
3.75 X 13	23X5(-13) - 150/100-13
5.50 X 15	700-15

Forklift Jantları Tipleri

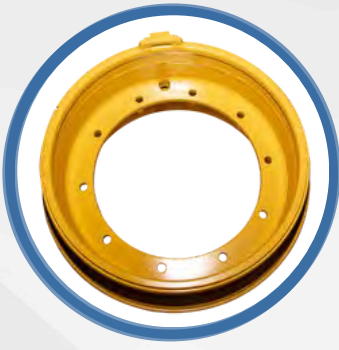
Segman Çemberli Jantlar



İki Parçalı Jantlar



İş Makinesi Jantları



İş Makinesi Jantları

Loader Jantları

JANT ÖLÇÜSÜ	LASTİK ÖLÇÜSÜ
12.00 X 25/1,3 3PC TUBELESS	15.5 R25
14.00 X 25/1,5 3PC TUBELESS	17.5 R25
17.00 X 25/1,7 3PC TUBELESS	20.5 R25
19.50 X 25/2,5 3PC TUBELESS	23.5 R25
22.00 X 25/3,0 3PC TUBELESS	26.5 R25
25.00 X 25/3,5 3PC TUBELESS	29.5 R25
19.50 X 25/2,5 5PC TUBELESS	23.5 R25
22.00 X 25/3,0 5PC TUBELESS	26.5 R25
25.00 X 25/3,5 5PC TUBELESS	29.5 R25

Greyder Jantları

JANT ÖLÇÜSÜ	LASTİK ÖLÇÜSÜ
8.0VA X 24 3PC	1300-24
10.0VA 24 3PC	1400-24
9.00 X 24 MONOBLOK TUBELES	14.0 R24
13.00 X 25 MONOBLOK TUBELESS	17.5 R25
12.00 X 25/1,3 3PC TUBELESS	15.5 R25
14.00 X 25/1,5 3PC TUBELESS	17.5 R25
17.00 X 25/1,7 3PC TUBELESS	20.5 R25



İş Makinesi Jantları

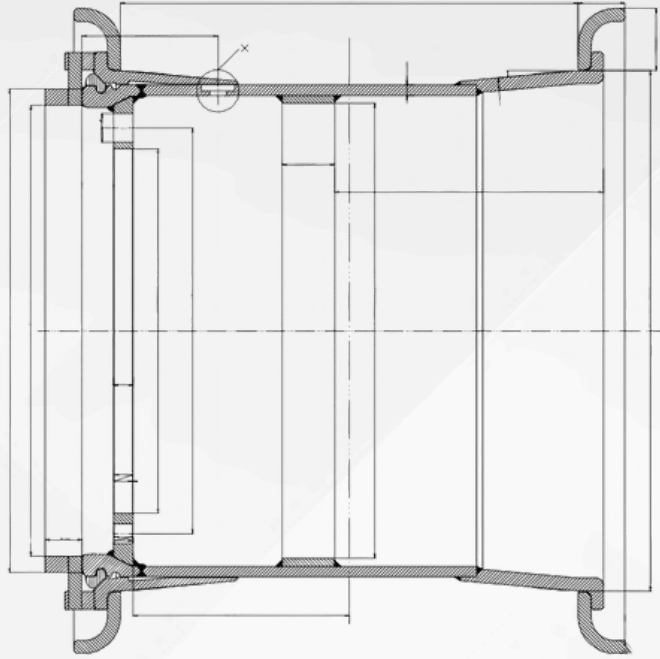
Backhoe Loader Jantları

JANT ÖLÇÜSÜ	LASTİK ÖLÇÜSÜ
9 X 18	12.5/80 - 18
11 X 18	12.5/80 - 18
11 X 20	14.5/80 - 20
13 X 20	16/70 - 20
13 X 24	15.5/80 - 24
DW14 X 24	16.9 - 24
DW15 X 24	16.9 - 24
DW16 x 26	18.4 - 26
DW14 X 28	16.9 - 28
DW15 X 28	16.9 - 28
DW14 X 30	16.9 - 30

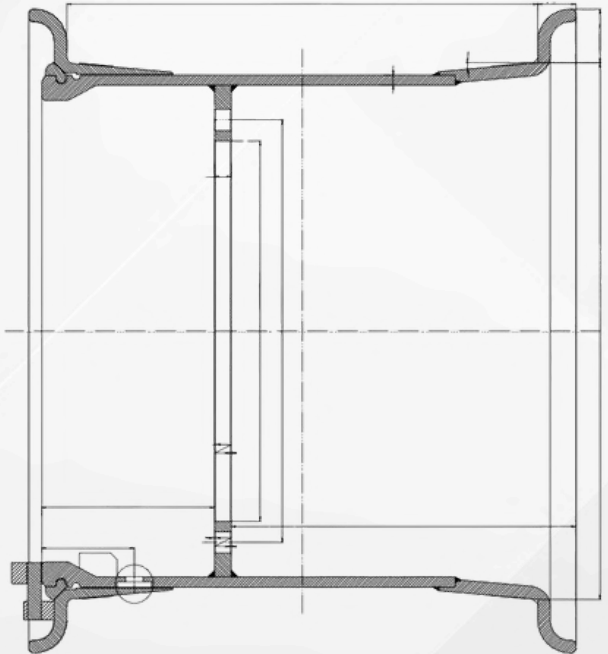
Mini Loader Jantları

JANT ÖLÇÜSÜ	LASTİK ÖLÇÜSÜ
7.00 X 12	23X8.5 - 12
7.00 X 15	27X8.5 - 15
8.25 X 16.5	10 - 16.5
9.75 X 16.5	12 - 16.5
10.5 X 17.5	14 - 17.5
7.50 X 20	31X10 - 20 DOLGU
7.50 X 20	33X12 - 20 DOLGU
7.50 X 20	36X14 - 20 DOLGU

5 Parçalı Jantlar



3 Parçalı Jantlar



Endüstriyel Jantlar



Endüstriyel Araç Jantları

Liman & Tünel & Maden Araçları Jantları

JANT ÖLÇÜSÜ	LASTİK ÖLÇÜSÜ
8.50V - 20 3PC TUBELESS	12.00R20
10.0V - 20 3PC TUBELESS	14.00R20
8.50 X 20 4PC	12.00R20
10.00 X 20 4PC	355/50-20
8.50 X 24 4PC	12.00-24
10.00 X 24 4PC	1400-24
13.00 X 25/2,5 3PC TUBELESS	18.00 R25
13.00 X 33/2,5 3PC TUBELESS	18.00 R33
11.25 X 25/2,0 5PC TUBELESS	16.00 R25
13.00 X 25/2,5 5PC TUBELESS	18.00 R25
13.00 X 33/2,5 5PC TUBELESS	18.00 R33
15.00 X 35/3,0 5PC TUBELESS	21.00 R35



İSTANBUL
MERKEZ OFİS



İkitelli O.S.B Metal-İş San. Sit.
Hizmet Binaları 5B Blok Kat:3 D:4
Başakşehir/İstanbul - Türkiye



+90 212 671 62 71
+90 212 671 67 00



+90 212 671 88 34



asten@astenjant.com.tr



ÇANAKKALE
FABRİKA



Bursa Yolu 6. Km Organize Sanayi
Bölgesi 1. Cadde No: 30 Karacaören
Mevki Çanakkale - Türkiye



+90 286 214 15 20



+90 286 214 15 21



asten@astenjant.com.tr

asten[®]
jant

Kalitemiz
gücümüzdür



astenjant.com.tr



asten@astenjant.com.tr